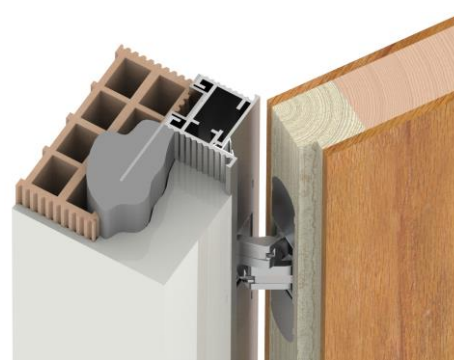




MONTAJE TIPO 1:
FILOMURO ATORNILLADO
ENRASADO LADO BISAGRAS



MONTAJE TIPO 2:
FILOMURO ATORNILLADO
ENRASADO LADO CONTRARIO BISAGRAS



MONTAJE TIPO 3:
FILOMURO ENLUCIDO
ENRASADO LADO BISAGRAS

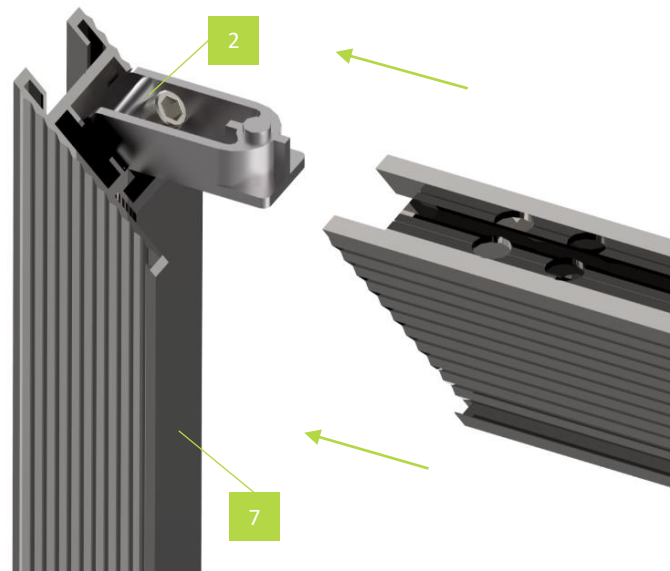


MONTAJE TIPO 4:
FILOMURO ENLUCIDO
LADO CONTRARIO BISAGRAS

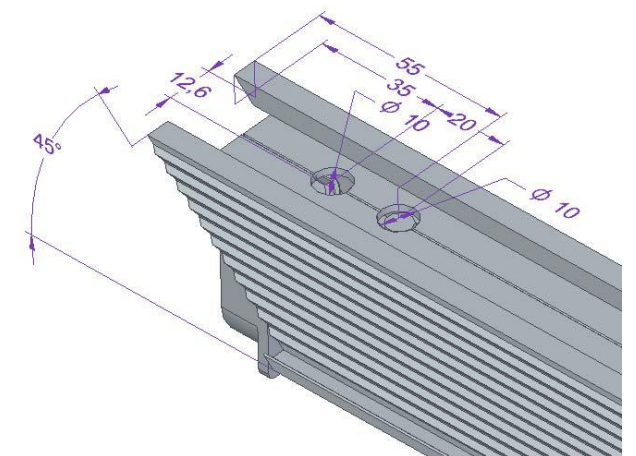
1 Extraer todos los elementos del tubo de embalaje y verificar que corresponde con la hoja y/o hueco de obra y material requerido.



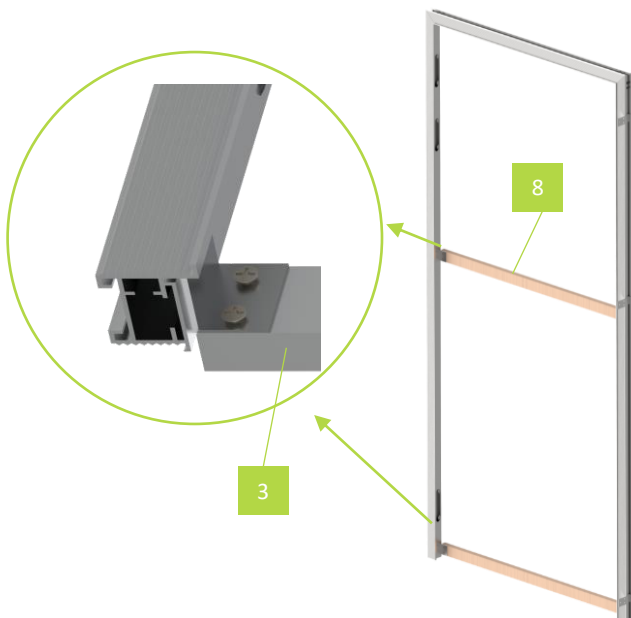
2 Introducir el marco-superior hasta el "clipado" en su posición correcta con cada marco-vertical, y apretar tornillo "allen" según se muestra en la imagen siguiente.



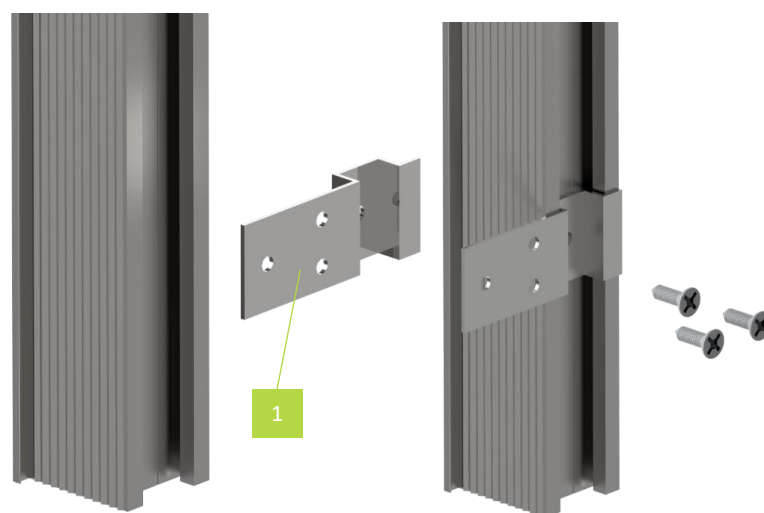
3 En los casos en los que se requiera cortar el marco por requerimientos de la obra, hay que respetar las mecanizaciones y medidas para el correcto ajuste del mismo.



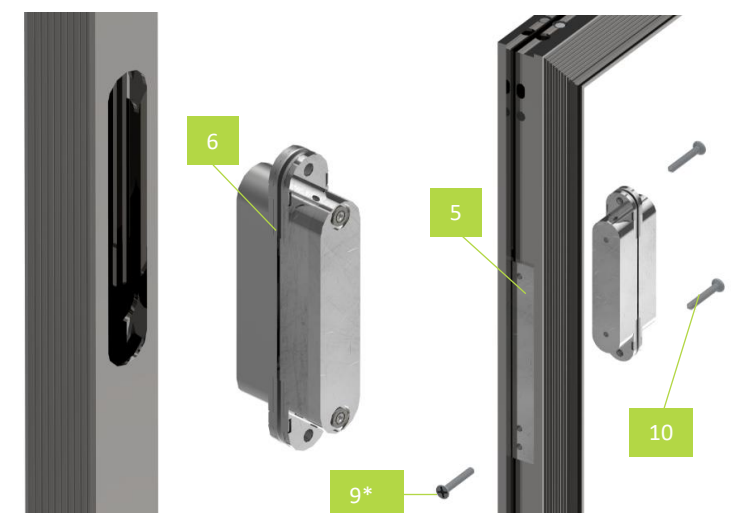
4 Incorporar los tirantes centrales, y mantenerlos durante todo el proceso de instalación, tal y como se muestra en la imagen siguiente.



5 Colocar las chapas soporte, en el lado requerido para el amarre, que permitirán una correcta sujeción del marco a la pared.

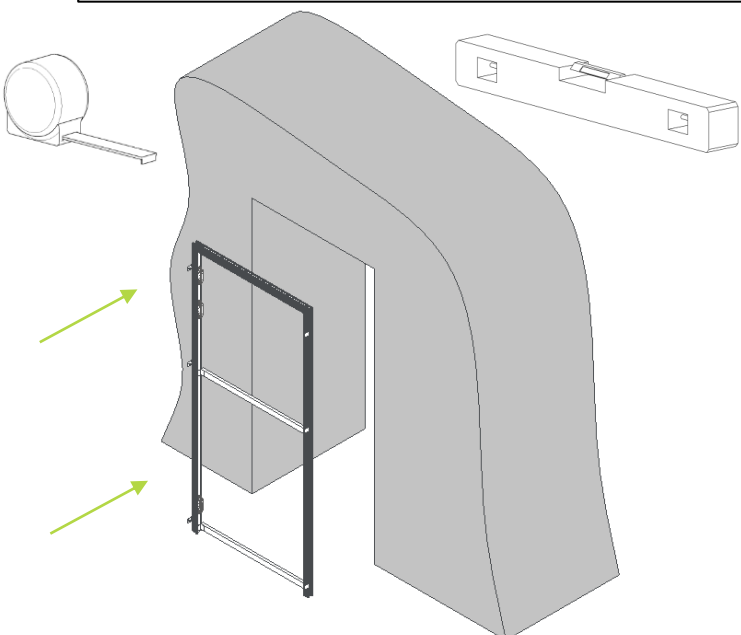


6 Colocar las bisagras atornilladas en su posición correcta, en cada posición del marco, siendo recomendable mantenerlas en posición cerrada si se colocan antes del enlucido.



(*) 9 Importante sujetar chapa soporte bisagras mediante tornillo especificado

7 Una vez colocadas todas las piezas y componentes, la correcta instalación y nivelado serán claves para el correcto funcionamiento del sistema.



8 Colocar el cerradero en la posición requerida, siendo necesario realizar la mecanización en los casos en los que no llegue mecanizado desde fábrica una vez colocado el marco.



9 Una vez colocado y aplomado el filomuro se realizará el enlucido, debiendo verificar que el mismo debe quedar enrasado con la cara correspondiente final de la hoja.



Normalmente, aunque existen diferentes posibilidades de acabados en obra, los filomuros son pintados, y por lo tanto es importante mantener los herrajes limpios y evitar que los mismos se puedan dañar al ser pintados.



IMPORTANTE: Para una correcta instalación será necesario seguir cuidadosamente las instrucciones de montaje, verificar que el sistema de filomuro se ajusta a las medidas correspondientes y no existen roturas o falta de componentes. Del mismo modo, y aunque la instalación dispone de numerosos factores difíciles de valorar y expresar en una guía de instalación, el amarre resulta clave así como la calidad y el tipo de material de enlucido, por lo que es recomendable, en los casos en los que sea posible, embutir "patas" bajo el nivel del suelo terminado, garantizar la rigidez de la pared y sino fuera posible utilizar algún sistema para sujetar al forjado el sistema, y utilizar mallas y sellantes flexibles en la zona de unión entre pared y filomuro donde resulta la zona más propensa a fallos o fisuras durante la instalación y el funcionamiento..