



BYZ
1.0

The logo features the text "BYZ" in a bold, sans-serif font. A small, black, diamond-shaped icon with a white 'Y' shape inside is positioned above the letter 'Y'. Below "BYZ" is the text "1.0" in the same bold, sans-serif font.

filomuro

LA PUERTA INVISIBLE

FILOMURO está concebido para la instalación de puertas sin marco. Su diseño permite la integración total de la puerta en la pared de obra, por lo que su aspecto estético no puede ser más sencillo. Libre de ornamentos superficiales, la funcionalidad y la atemporalidad de sus líneas armonizan en cualquier entorno o estilo.

FILOMURO está pensado para un transporte cómodo y un montaje fácil y preciso. Se adapta a cualquier medida y se puede instalar en cualquier cara de la pared. Está fabricado con aluminio de alta resistencia, lo que otorga al conjunto fuerza, ligereza y durabilidad. La calidad de sus componentes y la amplia gama de acabados garantizan un resultado final inmejorable, lo que hace de FILOMURO una solución imprescindible para cualquier proyecto





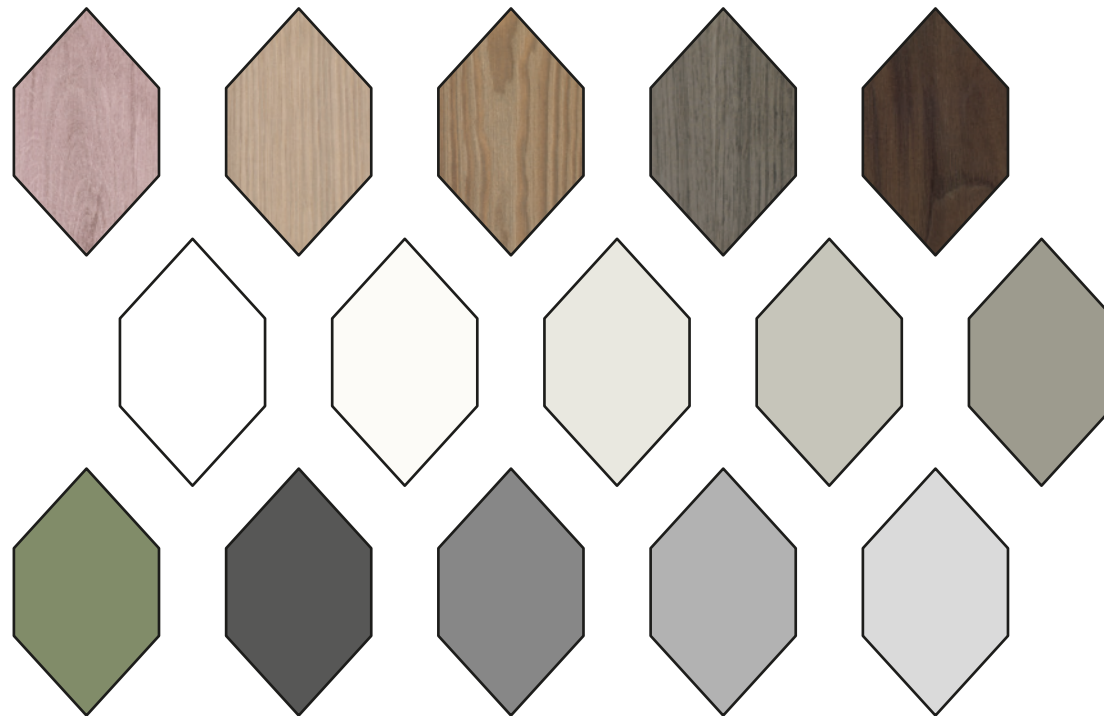






Amplia gama de acabados en Melaminas, Maderas y Lacados a medida
Soluciones adaptadas a los requerimientos de cada proyecto

algunos acabados...



FILOMURO está concebido para un transporte cómodo y un montaje fácil y rápido.
Las posibilidades de regulación de cada componente aseguran un montaje de precisión impecable.
El aluminio de alta resistencia otorga al conjunto una gran durabilidad garantizando la calidad del producto.

especificaciones y componentes

Instalación en cualquier cara del tabique

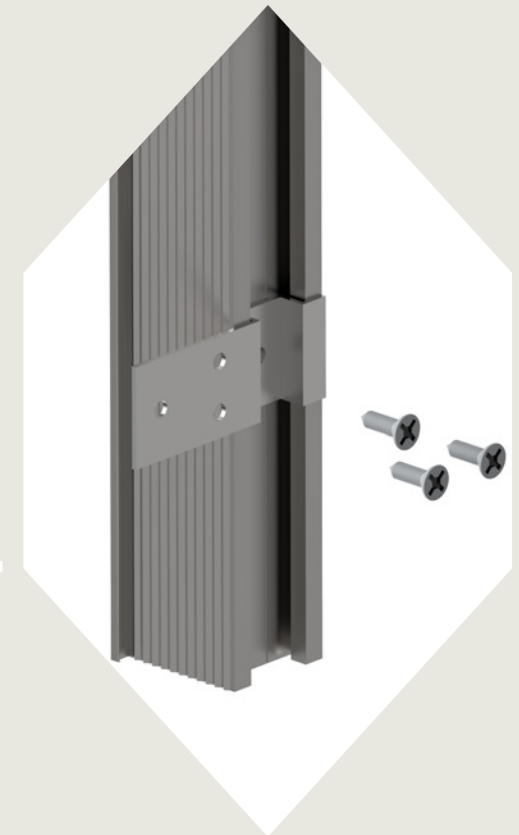
Se adapta a la necesidad de cada caso





Cerradero con doble ajuste insertado en el marco

El doble ajuste del cerradero permite un cierre milimétrico



Montaje perfecto con zarpas resistentes

La solidez de sus zarpas aseguran un montaje totalmente fiable

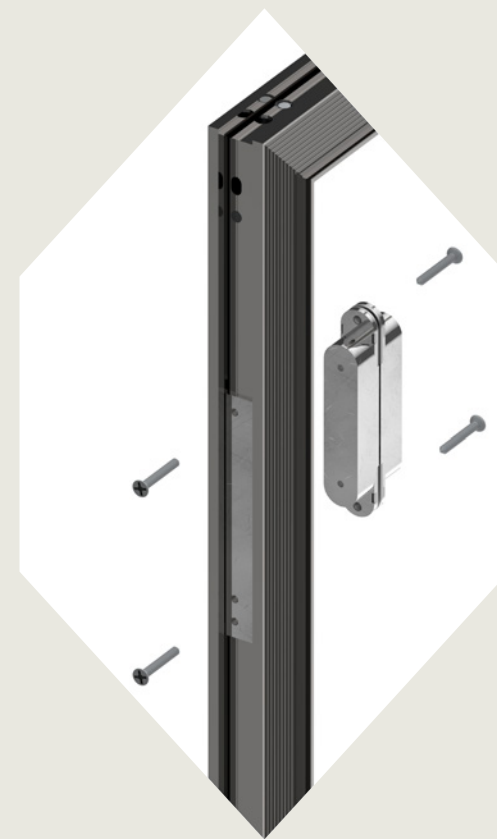


Bisagra regulable y ajustable 3D

La bisagra 3D totalmente regulable proporciona una apertura suave, precisa y estable

Escuadras y soportes para rigidizar herrajes

Las escuadras y soportes arman los herrajes formando un cuerpo compacto



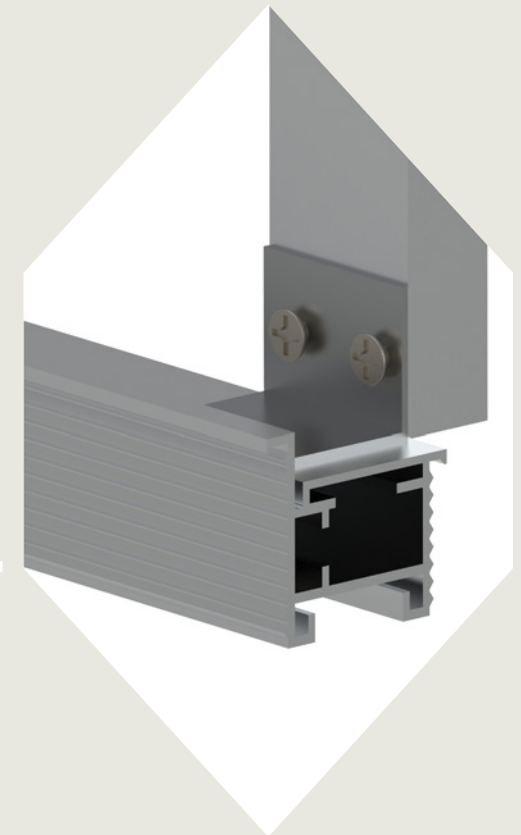


Escuadra de alineación y montaje

Facilita una instalación perfectamente nivelada y escuadrada

Fabricado en aluminio de alta resistencia

La calidad del aluminio de alta resistencia otorga al conjunto una gran durabilidad





www.byz1-0.com
contacto@byz1-0.com

Fabricado por BAYARZ
Polígono Ubegun | Pabellón 13-B
20810 Aia-Orio | Gipuzkoa | Spain
www.bayarz.com

+34 943 890 106
contacto@byz1-0.com